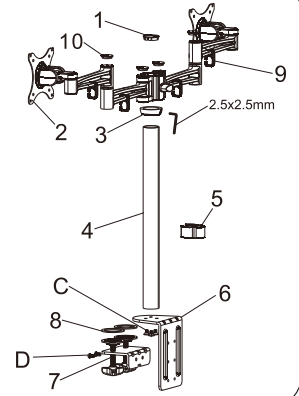
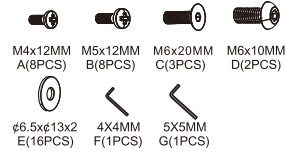
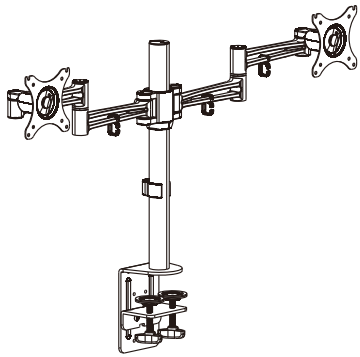


Produit no 50903

Guide d'installation

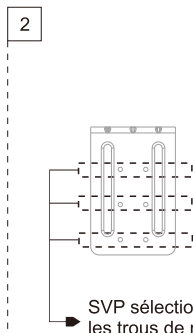
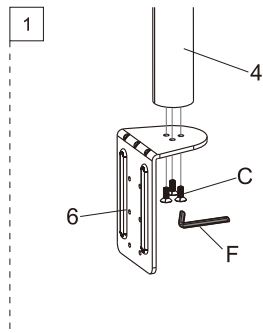


1. Embout de tube (1 pc)
2. Plaque (1 pc)
3. Couronne fixe (1 pc)
4. Tube (1 pc)
5. Recouvrement de câble (1 pc)
6. Support inférieur (1 pc)
7. Molette (1 pc)
8. Joint antidérapant (2 pc)
9. Pièces de plastique (4 pcs)
10. Embouts décoratifs (4 pcs)

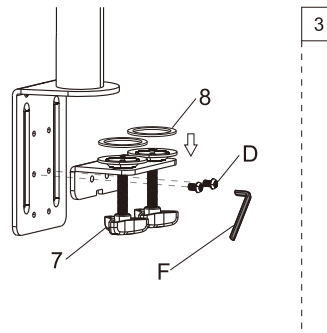


ÉTAPE 1

Ajuster le support inférieur au bureau

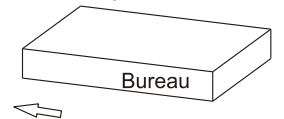


SVP sélectionnez les trous de montage appropriés à l'épaisseur du bureau



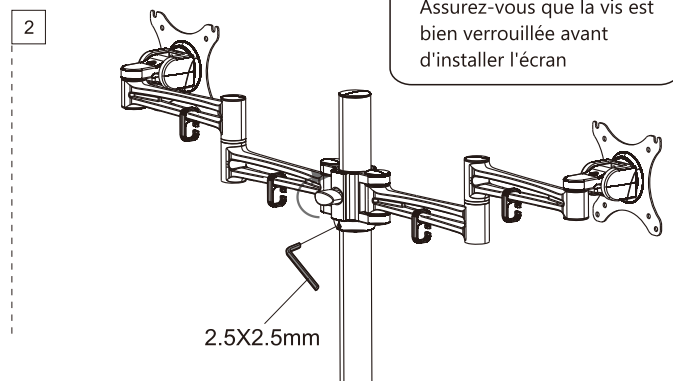
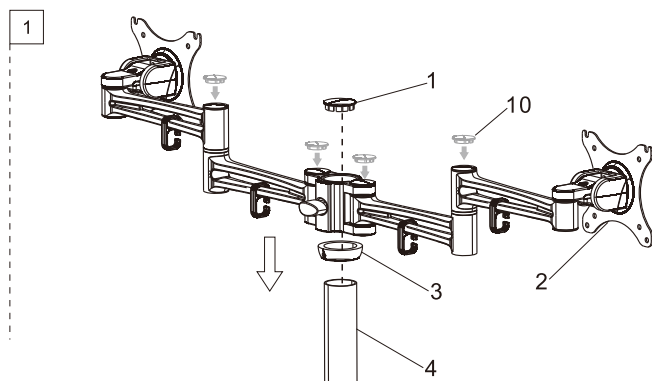
Serrez

Pour bureau de 20 à 110 mm d'épaisseur



ÉTAPE 2

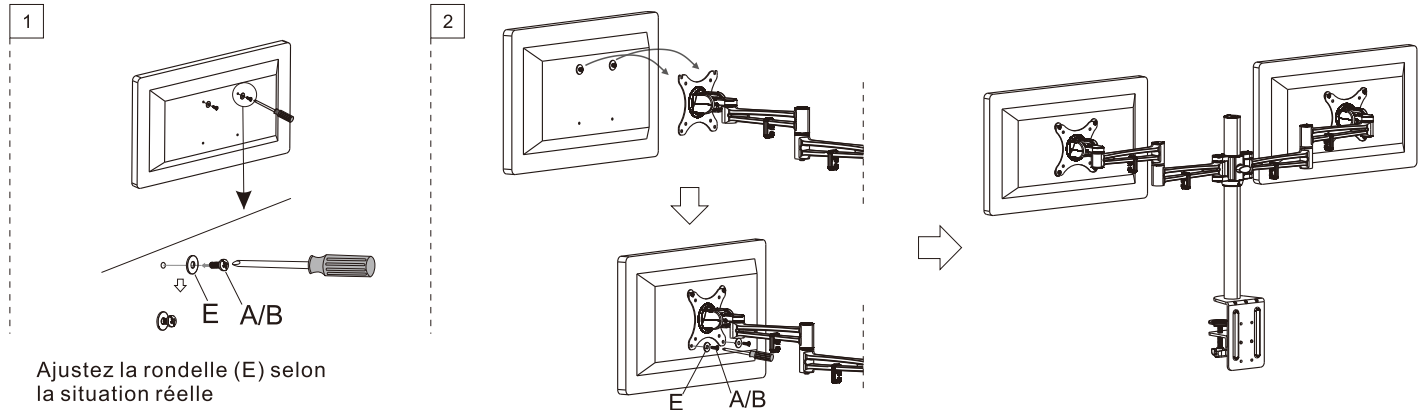
Installer la plaque du moniteur et la couronne fixe (3)



⚠ Avertissement
Assurez-vous que la vis est bien verrouillée avant d'installer l'écran

ÉTAPE 3

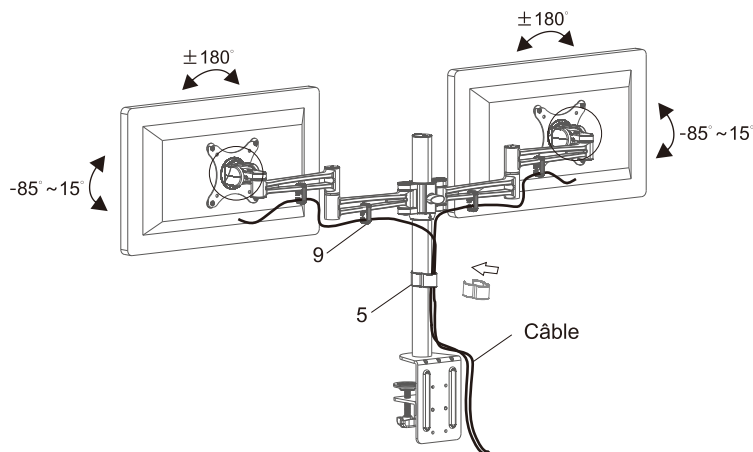
Attacher la plaque à l'écran



Ajustez la rondelle (E) selon la situation réelle

ÉTAPE 4

Réglage de l'écran



Ajustez le moniteur l'aide de la clé hexagonale 5 x 5 fournie (G)

⚠ AVERTISSEMENT

Ce produit contient de petits objets qui pourraient causer un risque d'étouffement en cas d'ingestion. Gardez ces objets hors de portée des jeunes enfants.

- Assurez-vous de bien lire et comprendre ces instructions avant de commencer l'installation. En cas de doute, veuillez contacter un installateur professionnel pour obtenir de l'aide.
 - Le bureau ou la surface de montage doit pouvoir supporter le poids combiné du support et de l'écran, sinon la structure doit être renforcée.
 - Vérifiez les pièces du joint tous les deux mois en vous assurant que les vis ne sont pas desserrées.
- Ce produit a été conçu pour être installé sur le bureau. Avant l'installation, assurez-vous que le support accepte la charge combinée de l'équipement et de la quincaillerie de montage. Ne jamais dépasser la capacité de charge maximale de 10 kg, au risque de provoquer une défaillance du produit ou des blessures.

Remarque: ce produit est destiné à une utilisation à l'intérieur. L'utilisation de ce produit à l'extérieur peut entraîner une défaillance du produit ou des blessures.