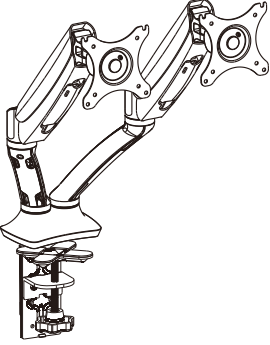


Produit no 50905
Guide d'installation



①	Support inférieur 1	1PC	1
②	Vis	1PC	
③	Rondelle	1PC	
④	Écrou papillon	1PC	
⑤	Support inférieur 2	1PC	
⑥	Molette	1PC	
⑦	Recouvrement de câble 1	1PC	
⑧	Attaches de nylon	10PCS	
⑨	Joint antidérapant 1	1PC	
⑩	Joint antidérapant 2	4PCS	
⑪	Joint antidérapant 3	1PC	
⑫	Recouvrement de câble 2	2PCS	
⑬	Clé polygonale M6	1PC	

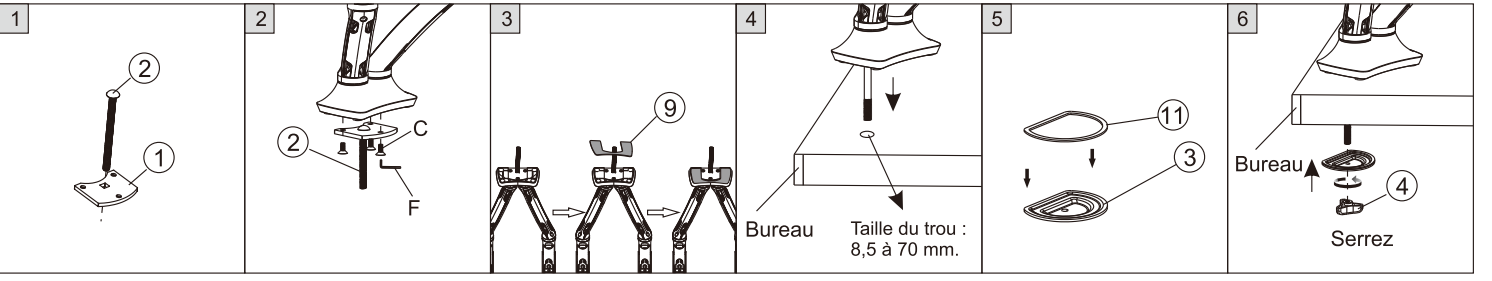
M4X12MM A (8PCS) M5X12MM B (8PCS) M6X12MM C (3PCS) M6X10MM D (2PCS) 6.5X13X1.8 E (16PCS)

Clé hexagonale 4 x 4 mm F (1PCS) Clé hexagonale 5 x 5 mm G (1PCS)

ÉTAPE 2-B

Option 2 : passe-câble

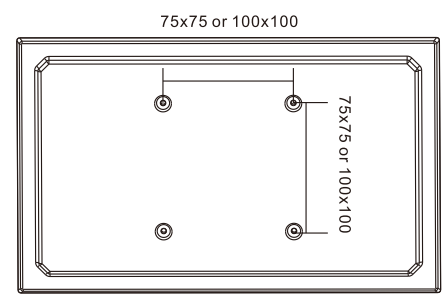
▲ Pour surface de 25 à 100 mm d'épaisseur



ÉTAPE 1

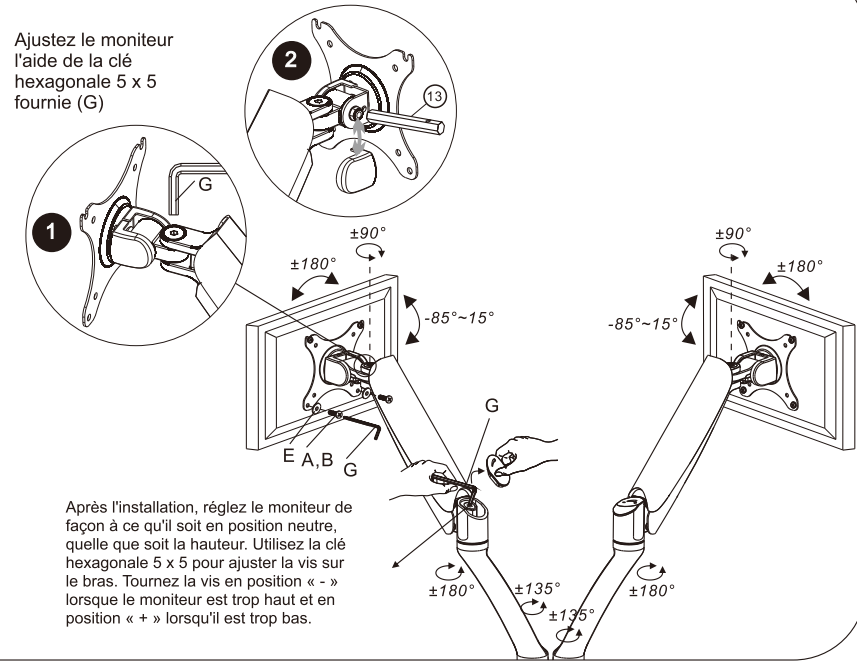
Préparation avant l'installation du moniteur

1. Assurez-vous que le moniteur soit muni de trous VESA de 100 x 100 mm ou 75 x 75 mm à l'arrière. Si ce n'est pas le cas, vous ne pourrez pas installer le moniteur.
2. Retirer la base fixe d'origine du moniteur. Veillez à ne pas rayer l'écran.



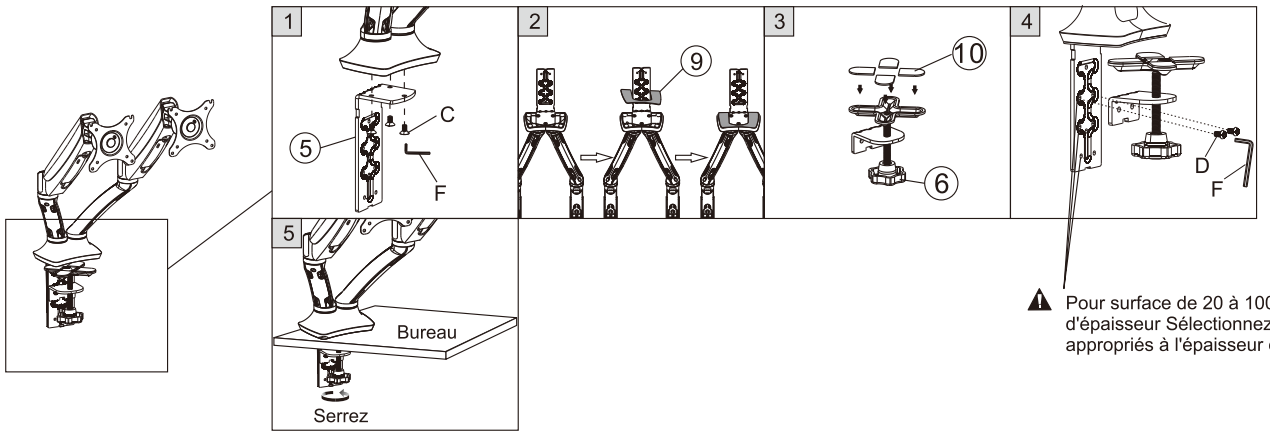
ÉTAPE 3

Fixer le moniteur à la plaque



ÉTAPE 2-A

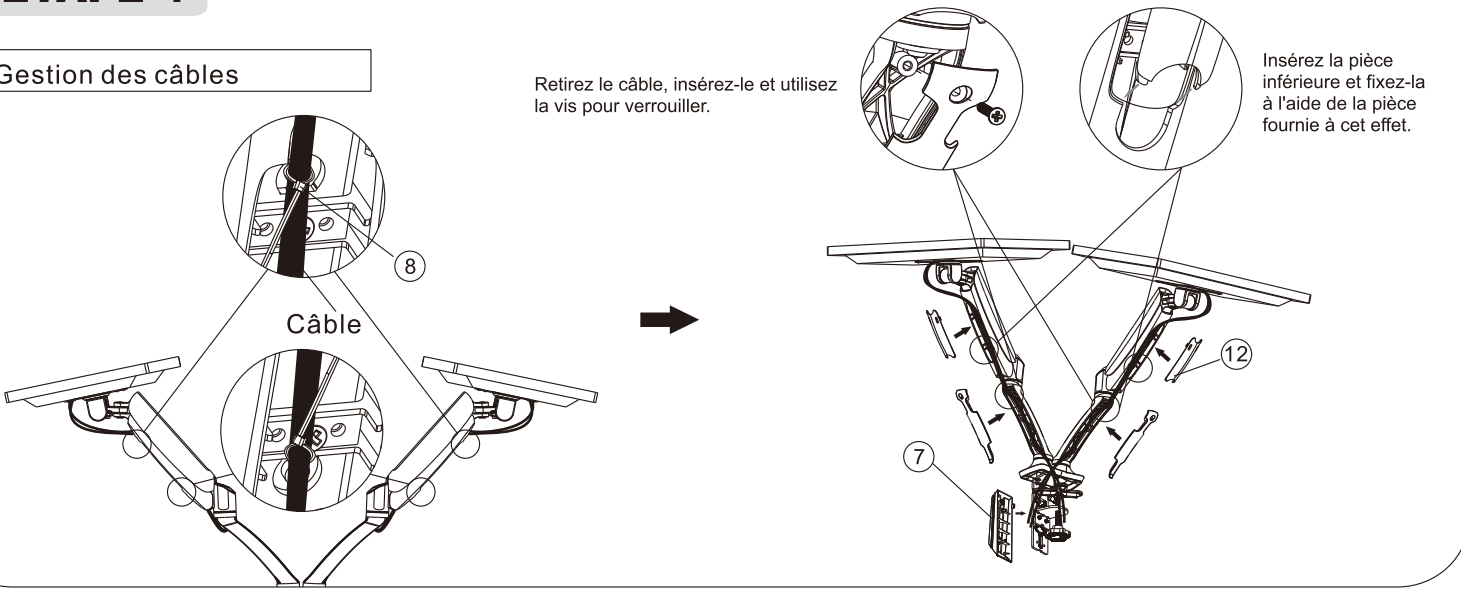
Option 1 : pince de serrage



▲ Pour surface de 20 à 100 mm d'épaisseur Sélectionnez les trous appropriés à l'épaisseur du bureau

ÉTAPE 4

Gestion des câbles



 **AVERTISSEMENT**

Ce produit contient de petits objets qui pourraient causer un risque d'étouffement en cas d'ingestion. Gardez ces objets hors de portée des jeunes enfants.

- Assurez-vous de bien lire et comprendre ces instructions avant de commencer l'installation. En cas de doute, veuillez contacter un installateur professionnel pour obtenir de l'aide.
- Le bureau ou la surface de montage doit pouvoir supporter le poids combiné du support et de l'écran, sinon la structure doit être renforcée.
- Vérifiez les pièces du joint tous les deux mois en vous assurant que les vis ne sont pas desserrées.

Ce produit a été conçu pour être installé sur le bureau. Avant l'installation, assurez-vous que le support accepte la charge combinée de l'équipement et de la quincaillerie de montage. Ne jamais dépasser la capacité de charge maximale de 9 kg, au risque de provoquer une défaillance du produit ou des blessures.

Remarque: ce produit est destiné à une utilisation à l'intérieur. L'utilisation de ce produit à l'extérieur peut entraîner une défaillance du produit ou des blessures.

Avvertissement : ce produit contient des pièces de ressort à gaz haute pression. Évitez le feu et les températures élevées. Ne pas démonter, ce qui pourrait provoquer des blessures corporelles imprévues. Afin d'assurer le bon fonctionnement du ressort à gaz, il est suggéré d'ajuster le bras supérieur (avec le ressort) plusieurs fois, ou à tout le moins une fois par mois.